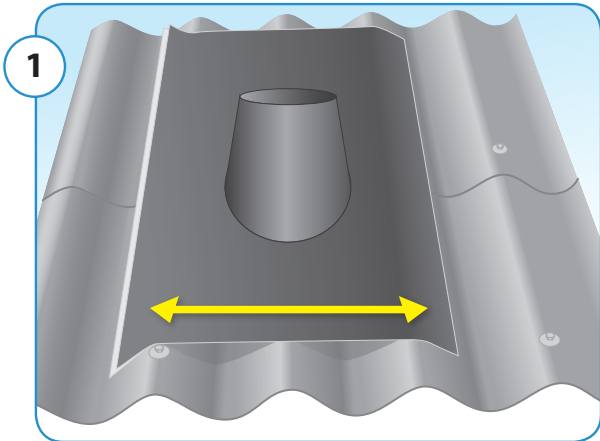
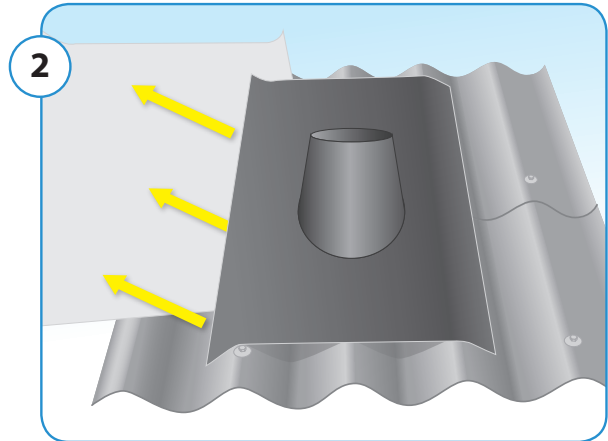


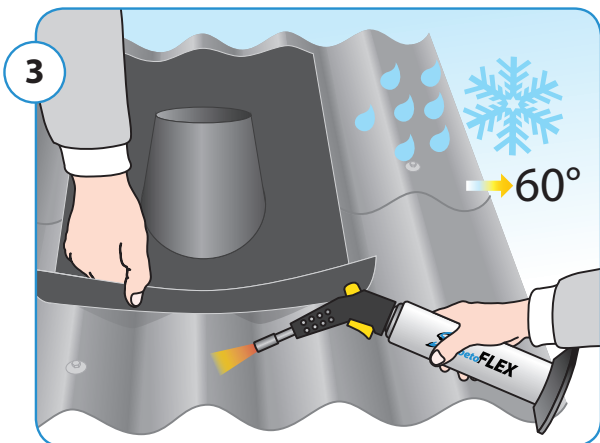
Montering af GISOL / GISOLP inddækning på bølgetag



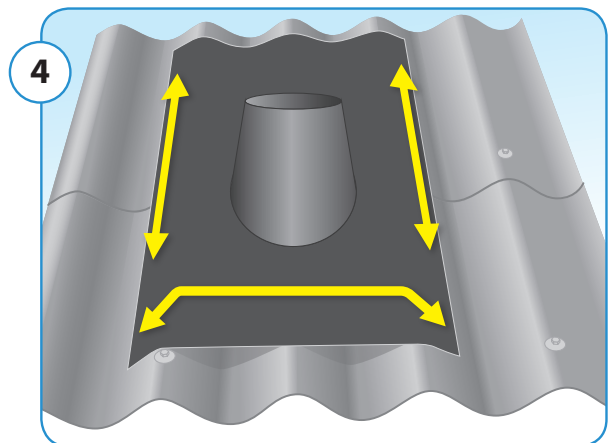
1
Taget rengøres og tagplade/tagsten ovenfor hullet løsnes og skubbes op. Inddækningen lægges over røret og hullet. Keglen skal være understøttet. I siderne afsluttes på nedadgående bølge.



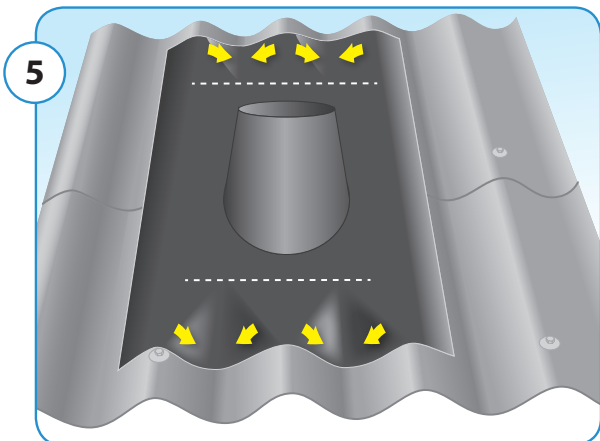
2
Bagsidefolien fjernes.



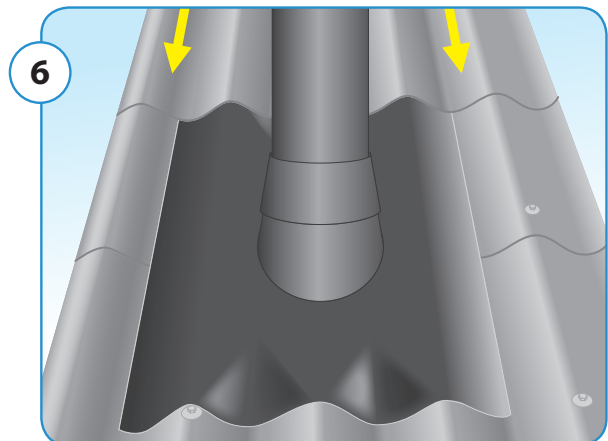
3
For optimal vedhæftning anbefales det i koldt og/eller fugtigt vejr at varme tagfladen med varmeapparat eller lignende (max 60°).



4
Inddækningen fastgøres på taget.

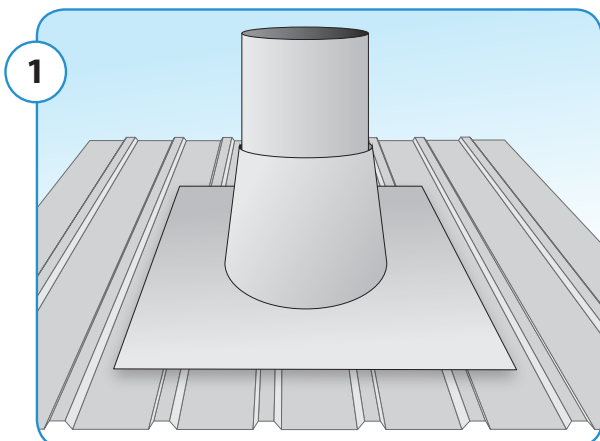


5
SabetoFLEX'en formes til tapprofilen med fingre eller trykrulle. Brug ikke slående værktøj!
Formes kun i kantområdet. Undgå vandlommer!

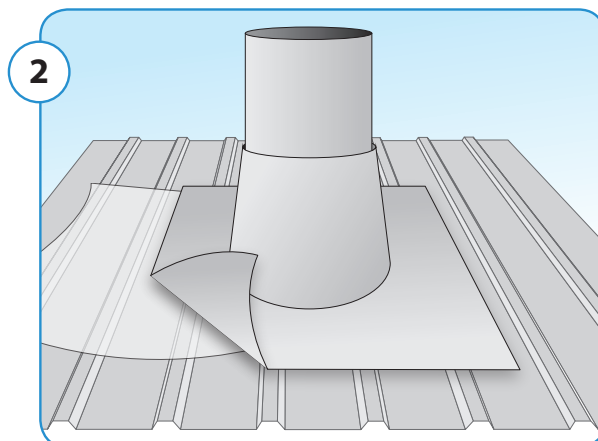


6
Krave monteres og fuges foroven med Sabetofix universal montage lim.
Tagplade / tagsten lægges tilbage på plads.

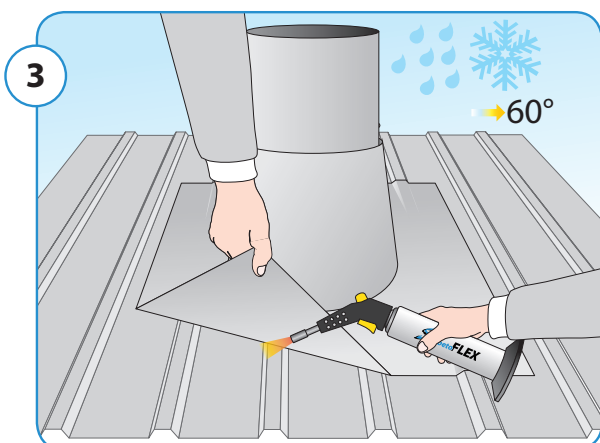
Montering af GISOL /GISOLP inddækning på stålpladetag



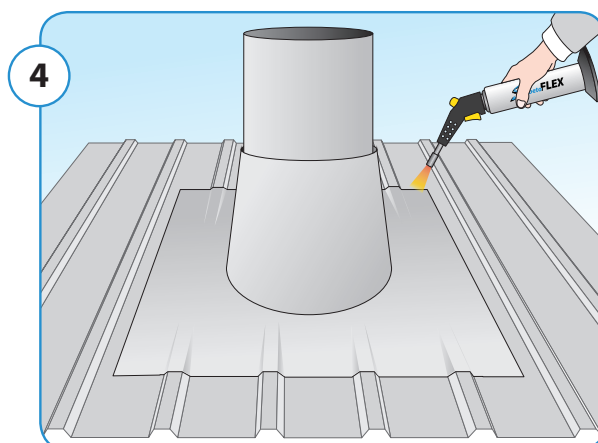
1
Taget rengøres:
Inddækningen lægges over røret og
hullet. Keglen skal være understøttet.



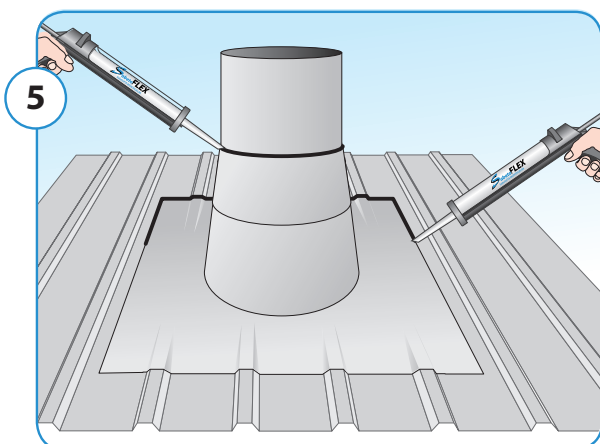
2
Bagsidefolien fjernes.



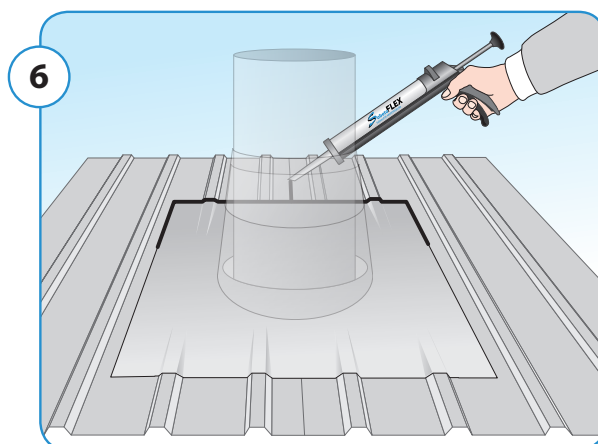
3
For optimal vedhæftning anbefales det i koldt og/eller
fugtigt vejr at varme tagfladen med varmeapparat
eller lignende (max 60°)



4
Før bagkanten forsegles med SabetoFIX universal
montagelim skal overgangen tag/SabetoFLEX behandles
med varmeapparat eller lignende for at fjerne evt. oliefilm
og overfladespænding.



5
Bagkanten og 5-10 cm ned ad siderne fuges med
SabetoFIX universal montagelim. Kraven monteres og
fuges foroven med SabetoFIX montagelim.
Alle fuger glittes.



6
Hvis inddækningen ligger ovenpå en samling i
taget, skal denne samling også fuges.