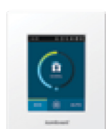


# Domekt R 600 H

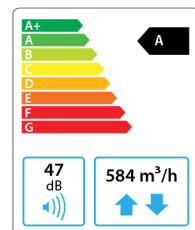
Maks. luftstrøm, m <sup>3</sup> /h	584
Maks. luftstrøm, l/s	162,22
Enhedens vægt, kg	80
Forsyningsspænding, V	1~ 230
Maksimal driftsstrøm, A	HE 7,3
Termisk effektivitet af varmegenvinding, %	83
Reference-luftstrøm, m <sup>3</sup> /s	0,114
Reference-trykforskel, Pa	50
SPI, W/(m <sup>3</sup> /h)	0,35
Filter mål B×H×L, mm	475×235×46
Ventilator motorens indgangseffekt ved reference-luftstrøm, W	77
Ventilator motorens indgangseffekt ved maksimal luftstrøm, W	179
Elektrisk luftvarmers kapacitet, kW / Δt, °C	1 / 6,8
Plads til vedligeholdelse, mm	500



C6.1



C6.2



## Akustisk data

A-vægtet lydeffekt niveau  $L_{WA}$ , dB(A) ved reference-luftstrøm

Tilluft indgang	58
Tilluft udgang	67
Fraluft indgang	58
Fraluft udgang	67
Kabinet	47

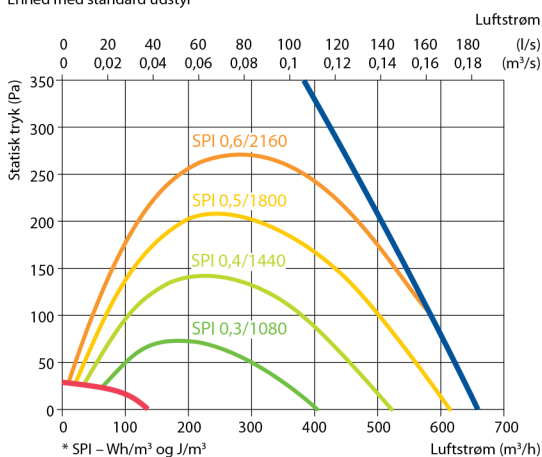
A-vægtet lydtryks niveau  $L_{PA}$ , dB(A)

10 m<sup>2</sup> normalt isoleret rum, afstand til hus – 3 m.

Omgivelser	36
------------	----

## Ydelse

Enhed med standard udstyr

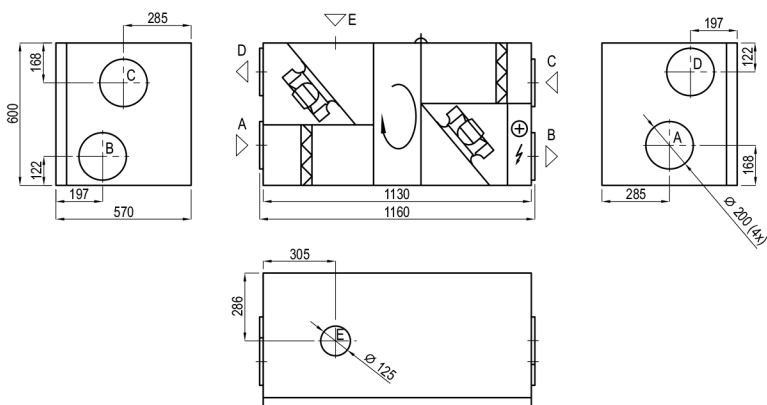


## Temperatureffektivitet

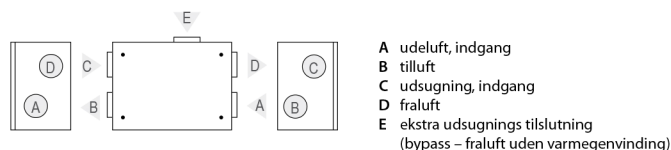
Udetemperatur, °C	Vinter					Sommer		
	-23	-15	-10	-5	0	25	30	35
Efter pladevarmeveksler, °C	13,1	14,7	15,7	16,7	17,6	22,6	23,6	24,6

indendørs +22°C, 20 % RH

Vist som højre (R1)



Vist som venstre (L1)



## Tilbehør (s. 123)

Lukkespjæld	AGUJ-M-200+LF230/LM230
Lyddæmper	A/D AGS-200-50-600-M
	B/C AGS-200-50-900-M
Vandvarmer	DH-200
PPU	PPU-HW-3R-15-0,63-W1

Tovejs ventil (vandvarmer)	VVP47.10-0,63
Vandkøler	DCW-0,7-5 / DHCW-200
Tovejs ventil (vandkøler)	VVP47.15-2,5
DX-køler	DCF-0,7-5
Køleenhed	MOU-18HFN8+KA8140