

Domekt R 700 F

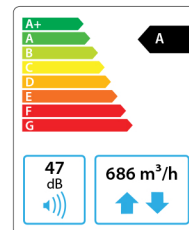
Maks. luftstrøm, m ³ /h	686
Maks. luftstrøm, l/s	190,56
Enhedens vægt, kg	93
Forsyningspænding, V	1~230
Maksimal driftsstrøm, A	HE11,7
Termisk effektivitet af varmegenvinding, %	83
Reference-luftstrøm, m ³ /s	0,133
Reference-trykforskel, Pa	50
SPI, W/(m ³ /h)	0,30
Filter mål BxHxL, mm	370x360x46
Ventilator motorens indgangseffekt ved reference-luftstrøm, W	76
Ventilator motorens indgangseffekt ved maksimal luftstrøm, W	176
Elektrisk luftvarmers kapacitet, kW / Δt, °C	2 / 11,6
Plads til vedligeholdelse, mm	430



C6.1



C6.2



Akustisk data

A-vægtet lydeffekt niveau L_{WA} , dB(A)
ved reference-luftstrøm

Tilluft indgang	54
Tilluft udgang	67
Fraluft indgang	54
Fraluft udgang	67
Kabinet	47

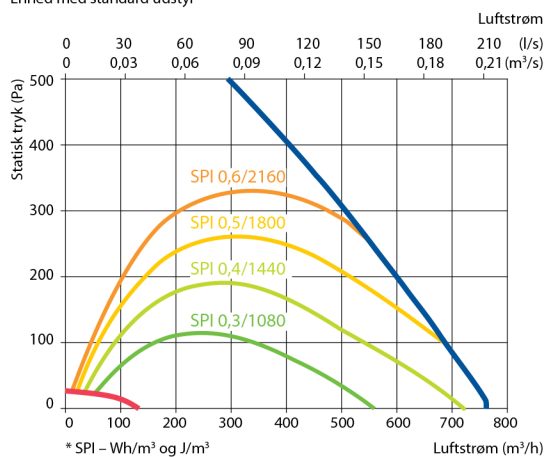
A-vægtet lydtryks niveau L_{PA} , dB(A)

10 m² normalt isoleret rum, afstand til hus – 3 m.

Omgivelser	36
------------	----

Ydelse

Enhed med standard udstyr

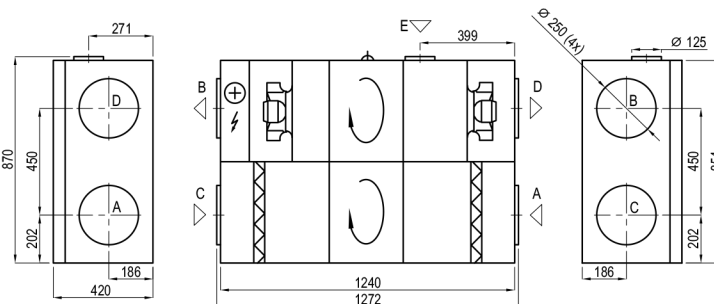


Temperatureffektivitet

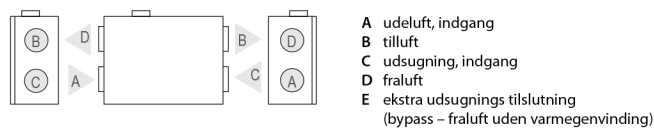
	Vinter					Sommer		
Udetemperatur, °C	-23	-15	-10	-5	0	25	30	35
Efter pladevarmeveksler, °C	12,6	14,3	15,3	16,4	17,4	22,6	23,7	24,7

indendørs +22°C, 20 % RH

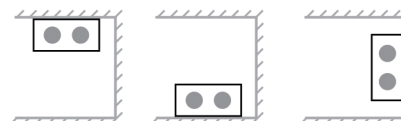
Vist som venstre (L1)



Vist som højre (R1)



Monteringsposition



Tilbehør (s. 123)

Lukkespjæld	AGUJ-M-250+LF230/LM230
Lyddæmper	A/D AGS-250-50-600-M
	B/C AGS-250-50-900-M
Vandvarmer	DH-250
PPU	PPU-HW-3R-15-0,63-W1

Tovejs ventil (vandvarmer)	VVP47.10-0,63
Vandkøler	DCW-0,7-5 / DHCW-250
Tovejs ventil (vandkøler)	VVP47.15-2,5
DX-køler	DCF-0,7-5
Køleenhed	MOU-18HFN8+KA8140