

Ventilationsanlæg KVV-DL-50WA2



Beskrivelse

Decentralt ventilationsaggregat med varmegenvinding for kontrolleret ventilation af enkeltrum op til ca. 40 m².

Installation sker direkte i ydervæggen, uden brug af kanalsystemer.

Aggregatet er udstyret med 2 lydsvage og kontinuert løbende EC-ventilatorer. Den brugte fugtige luft trækkes ud af rummet som samtidig tilføres ny frisk luft. En modstrøms-varmeveksler genvinder op til 87% af varmen fra udsugningsluften og overfører den til indblæsningsluften. Al rengøring af aggregat kan ske indefra. Aggregatet har indbygget frostsikring ved lave udetemperaturer.

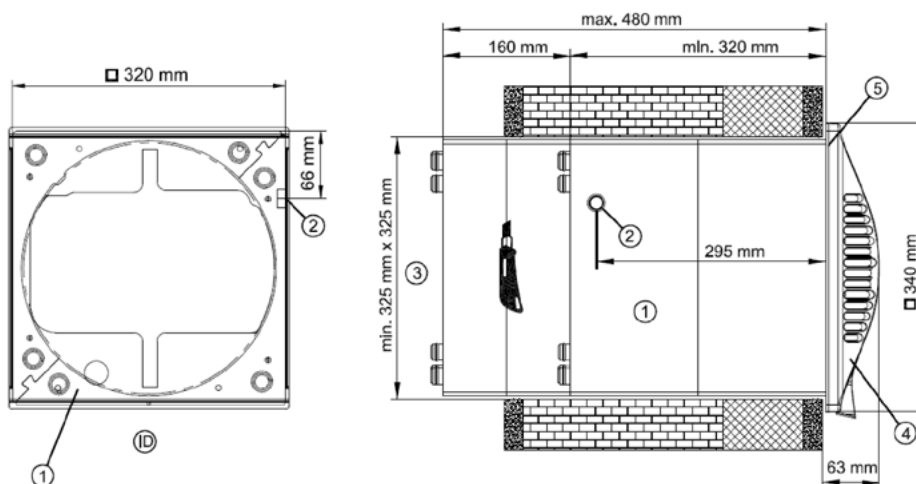
Den indvendige dækkape - der kan overmales - har integreret luftfilter, betjeningspanel og display med angivelse af driftsart, filtersignal og fejlmelding.

Filtre (F7) i friskluftindtaget og (G4) udsugningen sikrer at luften er rensset for snavs og partikler, så modstrømsvarmeveksleren og kanalsystemerne ikke tilsmudses med nedsat virkning til følge.

KVV-DL-50WA2 skal altid kobles sammen med et udvendigt modul (DL-50R, DL-50Q eller DL-50Q2) for at kunne fungere.

	KVV-DL-50WA2
Luftvolumenstrøm	15 / 30 / 45 / 55 m ³ /h
Lydniveau i drift	51 dB (A)
Varmeveksler	Modstrømskryds
Varmegenvindingsgrad	83%, max. 87%
Forvarmeelement indbygget	NEJ
El-tilslutning	1/N/PE ~230 V, 50 Hz
Strømforbrug max.	0,2 A
Energioptagelse.	4 / 8 / 15 / 23 W
Tæthedsklasse	IP X4
Mål (B x H x D)	340 x 340 x 320 mm
Vægt	4,0 kg
Farve	Hvid

Dimensioner med kvadratisk vægmodul

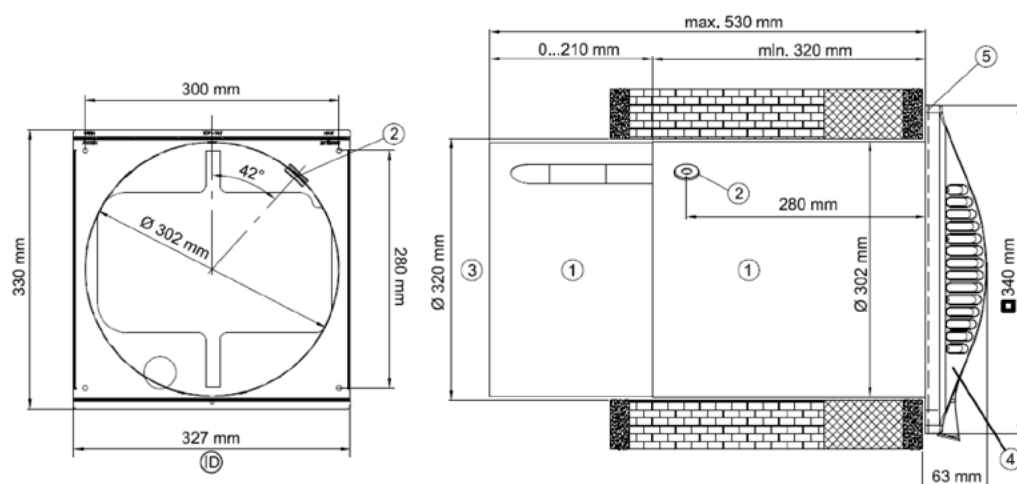


1. Vægmodul
2. Kabelgennemføring

3. Murhul
4. Udvendig afdækning

5. Tætningsplade
ID = Snit set indefra

Dimensioner med cirkulært vægmodul



1. Vægmodul
2. Kabelgennemføring

3. Murhul
4. Udvendig afdækning

5. Tætningsplade
ID = Snit set indefra

KRAPPAN[®]

Krappan ApS
Langkær 50
DK 6100 Haderslev

Tel +45 7022 9850
Fax +45 7022 9860

info@krappan.dk
www.krappan.dk