

Ventilationsanlæg KVV-DL-50WH2



Passivhaus godkendt



Beskrivelse

Decentralt ventilationsaggregat med varmegenvinding for kontrolleret ventilation af enkeltrum op til ca. 40 m². Installation sker direkte i ydervæggen, uden brug af kanalsystemer.

Aggregatet er udstyret med 2 lydsvage og kontinuerligt løbende EC-ventilatorer. Den brugte fugtige luft trækkes ud af rummet som samtidig tilføres ny frisk luft. En modstrøms-varmeveksler genvinder op til 87% af varmen fra udsugningsluften og overfører den til indblæsningsluften. Al rengøring af aggregat kan ske indefra. Aggregatet har indbygget frostsikring ved lave udetemperaturer.

Den invendige dækkaple - der kan overmales - har integreret luftfilter, betjeningspanel og display med angivelse af driftsart, filtersignal og fejlmelding.

Filtre (F7) i friskluftindtaget og (G4) udsugningen sikrer at luften er rensat for snavs og partikler, så modstrømsvarmeveksleren og kanalsystemerne ikke tilsmudses med nedsat virkning til følge.

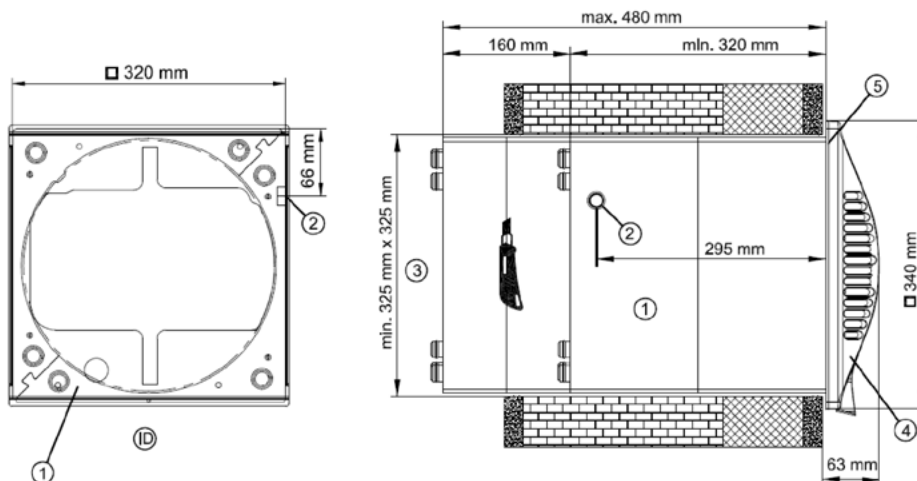
Som option kan dette aggregat eftermonteres med luftkvalitessensor for behovsstyret ventilation og/eller med fjernbetjening.

Aggregatet er udstyret med et varmeelement til forvarmning af udeluften. Ved lave udetemperaturer undgår man en optøningscyklus og aggregatet arbejder derfor kontinuerligt med varmegenvindingen.

KVV-DL-50WH2 skal altid kobles sammen med et udvendigt modul (DL-50R, DL-50Q eller DL-50Q2) for at kunne fungere.

	KVV-DL-50WH2
Luftvolumenstrøm	15 / 25 / 35 / 45 m ³ /h
Lydniveau i drift	51 dB (A)
Varveveksler	Modstrømskryds
Varmegenvindingsgrad	83%, max. 87%
Forvarmeelement indbygget	JA
EI-tilslutning	1/N/PE ~230 V, 50 Hz
Strømforbrug max.	1,3 A
Energioptagelse.	4 / 7 / 11 / 19 W
Tæthedsklasse	IP X4
Mål (B x H x D)	340 x 340 x 320 mm
Vægt	4,3 kg
Farve	Hvid

Dimensioner med kvadratisk vægmodul

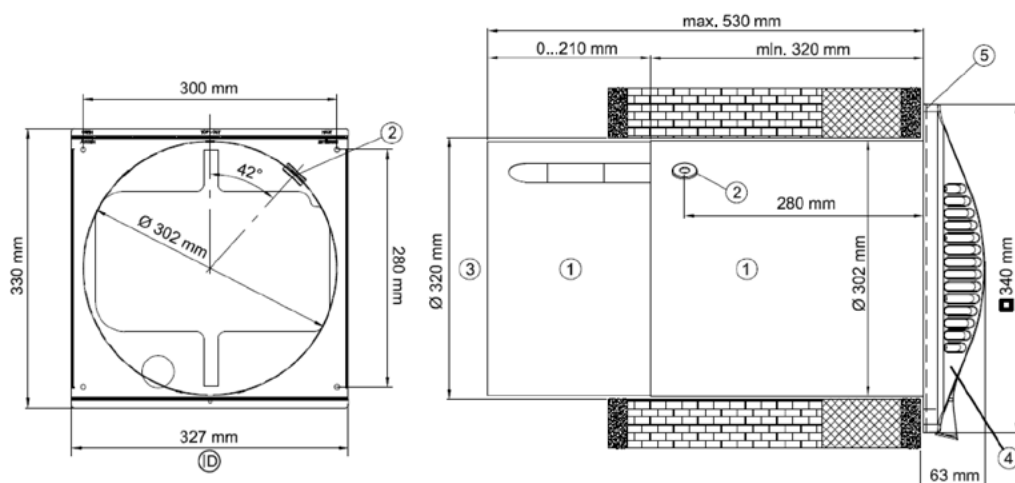


1. Vægmodul
2. Kabelgennemføring

3. Murhul
4. Udvendig afdækning

5. Tætningsplade
ID = Snit set indefra

Dimensioner med cirkulært vægmodul



1. Vægmodul
2. Kabelgennemføring

3. Murhul
4. Udvendig afdækning

5. Tætningsplade
ID = Snit set indefra

KRAPPAN[®]

Krappan ApS
Langkær 50
DK 6100 Haderslev

Tel +45 7022 9850
Fax +45 7022 9860

info@krappan.dk
www.krappan.dk