

Ventilationsanlæg KVU-ZL-300VF



Beskrivelse

KVU-ZL-300VF er et ventilationsanlæg for vægmontage med modstrømsvarmeveksler beregnet til ventilation af boliger. Anlægget har EC-ventilatorer med reguleret konstantvolumenstrøm. Ildstedsfunktion, overvågning af balance i volumenstrøm. Indbygget bypass, styret automatisk eller manuel. Indbygget display for styring. Fjernbetjening (Option) kan tilsluttes til styring af grundfunktionerne i ventilationsanlægget. Passivhaus egnet.

Anvendelse

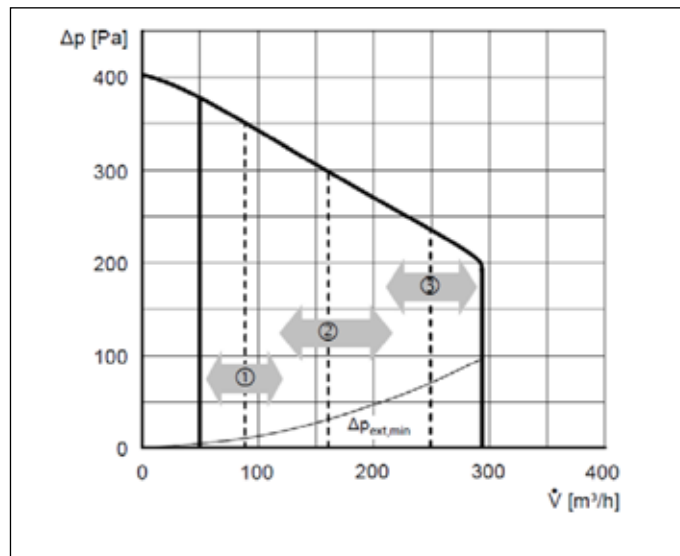
Anlægget anvendes til ventilation af boliger op til 200 m², og hvor størst mulig varmegenvinding ønskes. Bygningsreglementet foreskriver et luftskifte på ½ gang i timen.

Opbygning

KVU-ZL-300VF indeholder ventilatorer for udsugning af brugt luft fra boligen og indblæsning af frisk luft til boligen. Den indbyggede modstrømsvarmeveksler sikrer genvinding af energien i udsugningsluften med helt op til 86%. Filtre (M5) i friskluftindtaget, udsugningen og bypass sikrer at luften er rensat for snavs og partikler, så modstrømsvarmeveksleren og kanalsystemerne ikke tilsudses med nedsat virkning til følge.

Ventilations-kapacitet

Diagrammet viser luftmængder ved 3 forskellige ventilatorhastigheder i forhold til kanaltrykket.



① Trin 1 (Fabriksindstilling*)

② Trin 2 (Fabriksindstilling*)

③ Trin 3 (Fabriksindstilling*)

V Volumenstrøm

Δp Eksternt tryktab

Δp_{ext,min} Minimum reservetryk til kanalsystem

* = Frit programmerbar

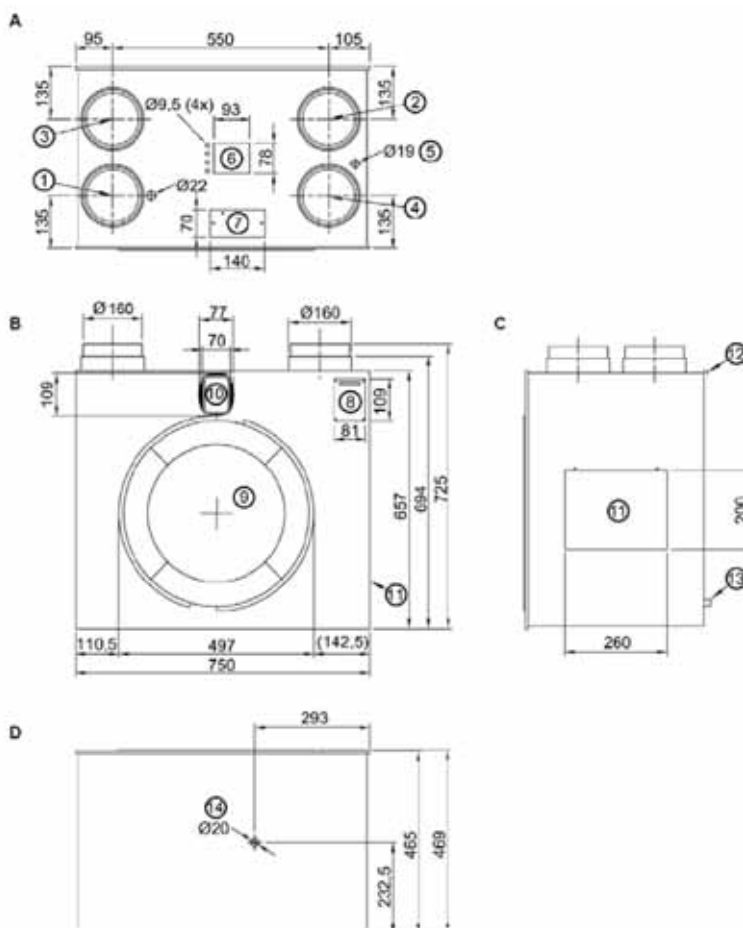
Lyddata

| Frekvens | 63 | 125 | 250 | 500 | 1000 | 2000 | 4000 | 8000 | Σ | Σ |
|-----------------|----|-----|-----|-----|------|------|------|------|----|-------|
| Lydeffektniveau | dB | dB | dB | dB | dB | dB | dB | dB | dB | dB(A) |
| Aggregat | - | 52 | 48 | 48 | 46 | 36 | 28 | 25 | 55 | 49 |
| Indbl. kanal | - | 63 | 58 | 56 | 43 | 28 | 34 | 30 | 64 | 55 |
| Udsugn. kanal | - | 49 | 53 | 46 | 23 | 17 | 18 | 24 | 55 | 47 |
| Afkast kanal | - | 61 | 59 | 55 | 41 | 26 | 30 | 28 | 64 | 54 |
| Friskluft kanal | - | 48 | 44 | 40 | 22 | 14 | 17 | 24 | 50 | 39 |

Dimensioner

- 1 Friskluft
- 2 Indblæsning
- 3 Udsugning
- 4 Afkast
- 5 Indgang for strømforsyning
- 6 Tilslutning (fjernbetjening/sensor)
- 7 Modtager for fjernbetjening
- 8 Display og betjening
- 9 Inspektionslåge for filter, modstrømsveksler
- 10 Bypass-filter
- 11 Låg for el-tilslutningsboks
- 12 Skinne for vægmontage
- 13 Afstandsholder til væg
- 14 Tilslutning for kondens afløb

- A Set ovenfra
 B Set forfra
 C Set fra venstre
 D Set nedefra



| | KVV-ZL-300VF |
|---|----------------------------------|
| Luftvolumenstrøm min. - max. | 50 -280 m ³ /h |
| Luftvolumenstrøm trin 1/2/3 | 90 / 160 / 250 m ³ /h |
| Ekstern tilrådighedværende statisk trykdifference | 200 Pa |
| Kanaltilslutning | Ø 160 mm |
| Lydtryksniveau trin 1/2/3 i 1 m afstand | 29 / 34 / 42 dB(A) |
| Filterklasse friskluft/afkastluft/bypass | M5 / M5 / M5 |
| Varmegenvindingsgrad | op til 92% |
| Bypass (integreret) | Ja |
| Brændeovns-sikkerhedsfunktion | Ja |
| El-tilslutning | 1~/N/PE 230V 50Hz |
| Energioptagelse trin 1/2/3 | 19 / 36 / 95 W |
| Energioptagelse max. | 1,2 A |
| Tæthedsklasse (VDE) | IP 20 |
| Krav til aggregatets omgivelsestemperaturer | +10 til +40 °C |
| Anvendelsesområde afkasttemperatur | +15 til +40 °C |
| Anvendelsesområde udetemperatur | -20 til +40 °C |
| Vægt | 32 kg |

KRAPPAN[®]

Krappan ApS
 Langkær 50
 DK 6100 Haderslev

Tel +45 7022 9850
 Fax +45 7022 9860

info@krappan.dk
 www.krappan.dk