

# Ventilationsanlæg KVU-ZL-400VF



## Beskrivelse

KVU-ZL-400VF er et ventilationsanlæg for vægmontage med modstrømsvarmeveksler beregnet til ventilation af boliger. Anlægget har EC-ventilatorer med reguleret konstantvolumenstrøm. Ildstedsfunktion, overvågning af balance i volumenstrøm. Indbygget bypass, styret automatisk eller manuel. Indbygget display for styring. Fjernbetjening (Option) kan tilsluttes til styring af grundfunktionerne i ventilationsanlægget. Passivhaus egnet.

## Anvendelse

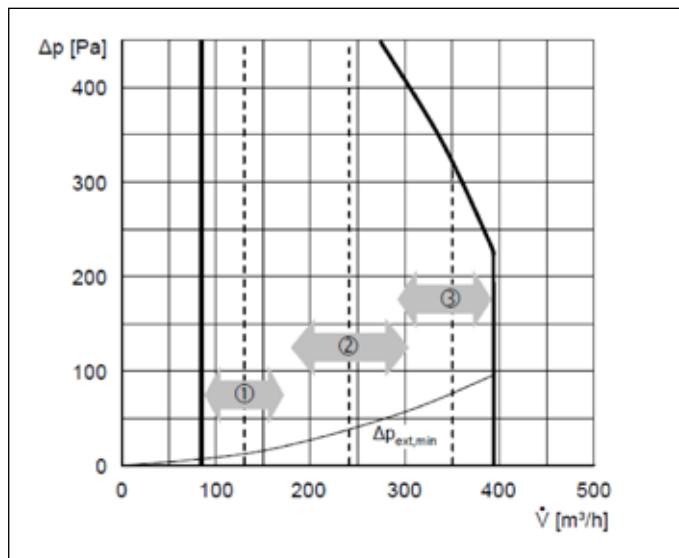
Anlægget anvendes til ventilation af boliger op til 300 m<sup>2</sup>, og hvor størst mulig varmegenvinding ønskes. Bygningsreglementet foreskriver et luftskifte på ½ gang i timen.

## Opbygning

KVU-ZL-400VF indeholder ventilatorer for udsugning af brugt luft fra boligen og indblæsning af frisk luft til boligen. Den indbyggede modstrømsvarmeveksler sikrer genvinding af energien i udsugningsluften med helt op til 86%. Filtre (M5) i friskluftindtaget, udsugningen og bypass sikrer at luften er rensat for snavs og partikler, så modstrømsvarmeveksleren og kanalsystemerne ikke tilsudses med nedsat virkning til følge.

## Ventilations-kapacitet

Diagrammet viser luftmængder ved 3 forskellige ventilatorhastigheder i forhold til kanaltrykket.



① Trin 1 (Fabriksindstilling\*)

② Trin 2 (Fabriksindstilling\*)

③ Trin 3 (Fabriksindstilling\*)

V Volumenstrøm

Δp Eksternt tryktab

Δp<sub>ext,min</sub> Minimum reservetryk til kanalsystem

\* = Frit programmerbar

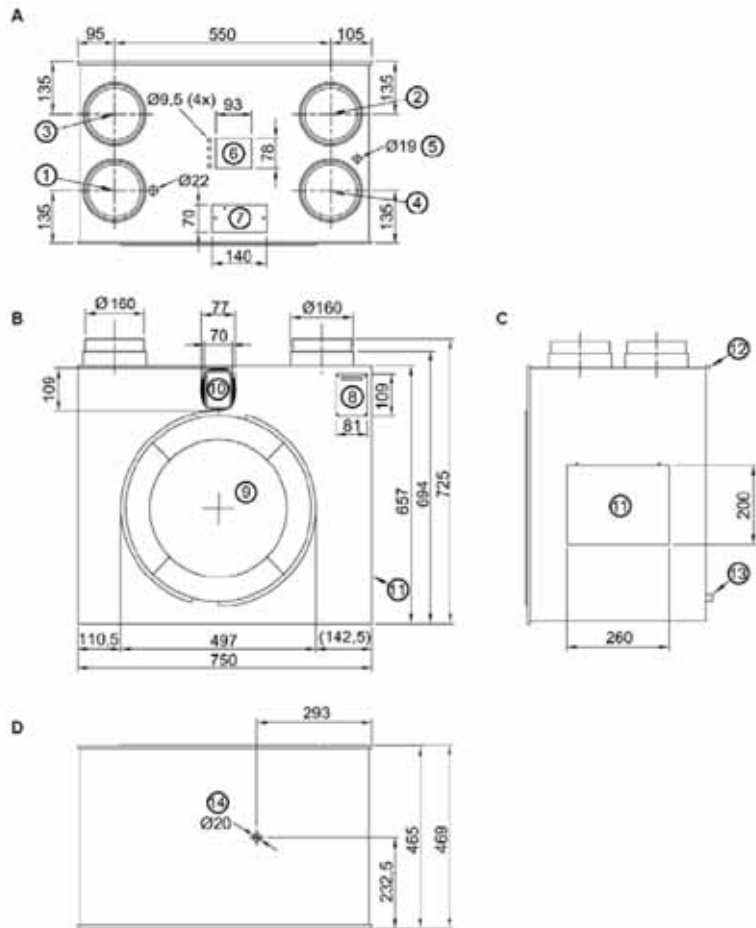
## Lyddata

Frekvens	63	125	250	500	1000	2000	4000	8000	Σ	Σ
Lydeffektniveau	dB	dB	dB	dB	dB	dB	dB	dB	dB	dB(A)
Aggregat	-	59	57	54	51	44	38	30	62	85
Indbl. kanal	-	71	70	64	46	37	41	39	74	64
Udsugn. kanal	-	58	61	53	29	23	19	24	63	54
Afkast kanal	-	69	69	62	45	34	39	37	73	63

## Dimensioner

- 1 Friskluft
- 2 Indblæsning
- 3 Udsugning
- 4 Afkast
- 5 Indgang for strømforsyning
- 6 Tilslutning (fjernbetjening/sensor)
- 7 Modtager for fjernbetjening
- 8 Display og betjening
- 9 Inspektionslåge for filter, modstrømsveksler
- 10 Bypass-filter
- 11 Låg for el-tilslutningsboks
- 12 Skinne for vægmontage
- 13 Afstandsholder til væg
- 14 Tilslutning for kondens afløb

- A Set ovenfra
- B Set forfra
- C Set fra venstre
- D Set nedefra



	<b>KVV-ZL-400VF</b>
Luftvolumenstrøm min. - max.	80 -380 m <sup>3</sup> /h
Luftvolumenstrøm trin 1/2/3	130 / 240 / 350 m <sup>3</sup> /h
Ekstern tilrådighedværende statisk trykdifference	250 Pa
Kanaltilslutning	Ø 160 mm
Lydtryksniveau trin 1/2/3 i 1 m afstand	33 / 45 / 51 dB(A)
Filterklasse friskluft/afkastluft/bypass	M5 / M5 / M5
Varmegenvindingsgrad	op til 95%
Bypass (integreret)	Ja
Brændeovns-sikkerhedsfunktion	Ja
El-tilslutning	1~/N/PE 230V 50Hz
Energioptagelse trin 1/2/3	29 / 91 / 195 W
Energioptagelse max.	2,6 A
Tæthedsklasse (VDE)	IP 20
Krav til aggregatets omgivelsestemperaturer	+10 til +40 °C
Anvendelsesområde afkasttemperatur	+15 til +40 °C
Anvendelsesområde udetemperatur	-20 til +40 °C
Vægt	35 kg

**KRAPPAN**<sup>®</sup>

Krappan ApS  
Langkær 50  
DK 6100 Haderslev

Tel +45 7022 9850  
Fax +45 7022 9860

info@krappan.dk  
www.krappan.dk