

Domekt R 250 F

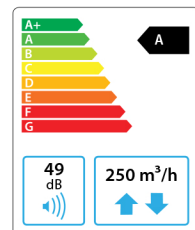
Maks. luftstrøm, m ³ /h	250
Maks. luftstrøm, l/s	69,44
Enhedens vægt, kg	40
Forsyningspænding, V	1~ 230
Maksimal driftsstrøm, A	HE 6,1
Termisk effektivitet af varmegenvinding, %	80
Reference-luftstrøm, m ³ /s	0,049
Reference-trykforskel, Pa	50
SPI, W/(m ³ /h)	0,47
Filter mål B×H×L, mm	278×258×46
Ventilator motorens indgangseffekt ved reference-luftstrøm, W	40
Ventilator motorens indgangseffekt ved maksimal luftstrøm, W	90
Elektrisk luftvarmers kapacitet, kW / Δt, °C	1/15,9
Plads til vedligeholdelse, mm	300



C6.1



C6.2



Akustisk data

A-vægtet lydeffekt niveau L_{WA} , dB(A)
ved reference-luftstrøm

Tilluft indgang	61
Tilluft udgang	70
Fraluft indgang	61
Fraluft udgang	70
Kabinet	49

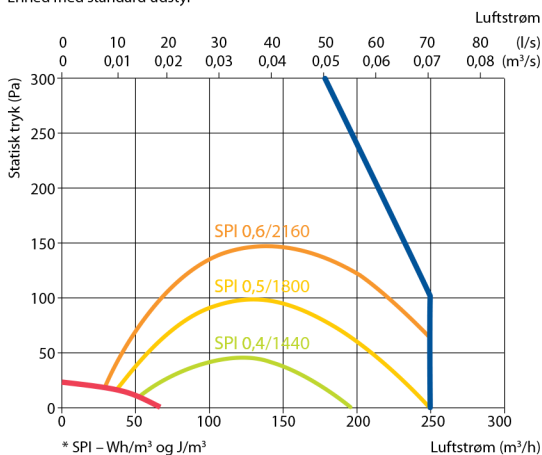
A-vægtet lydtryks niveau L_{PA} , dB(A)

10 m² normalt isoleret rum, afstand til hus – 3 m.

Omgivelser	38
------------	----

Ydelse

Enhed med standard udstyr

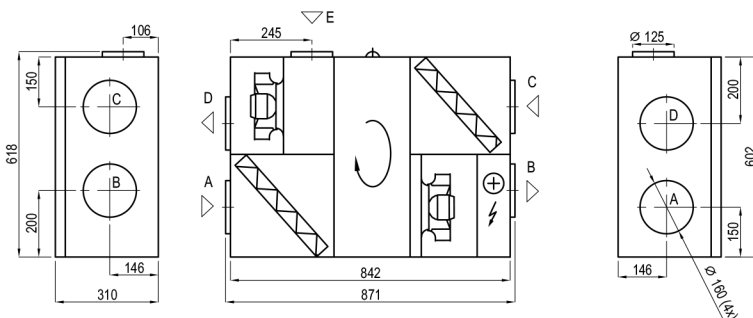


Temperatureffektivitet

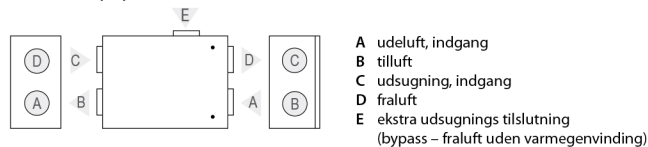
Udetemperatur, °C	Vinter					Sommer		
	-23	-15	-10	-5	0	25	30	35
Efter pladevarmeveksler, °C	10,7	12,7	14,0	15,2	16,5	22,8	24,0	25,3

indendørs +22°C, 20 % RH

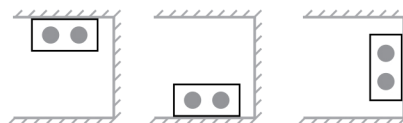
Vist som højre (R2)



Vist som venstre (L2)



Monteringsposition



Tilbehør (s. 123)

Lukkespjæld	AGUJ-M-160+LF230/LM230
Lyddæmper	A/D AGS-160-50-600-M
	B/C AGS-160-50-900-M
Vandvarmer	DH-160

PPU	PPU-HW-3R-15-0,4-W1
Tovejs ventil (vandvarmer)	VVP47.10-0,4
Vandkøler	DCW-0,2-1 / DHCW-160
Tovejs ventil (vandkøler)	VVP47.10-1,6