

Domekt R 400 F

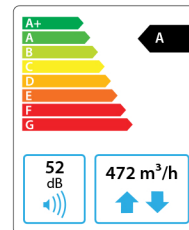
Maks. luftstrøm, m ³ /h	472
Maks. luftstrøm, l/s	131,11
Enhedens vægt, kg	67
Forsyningsspænding, V	1~230
Maksimal driftsstrøm, A	HE 7,3
Termisk effektivitet af varmegenvinding, %	81
Reference-luftstrøm, m ³ /s	0,092
Reference-trykforskel, Pa	50
SPI, W/(m ³ /h)	0,41
Filter mål BxHxL, mm	278x258x46
Ventilator motorens indgangseffekt ved reference-luftstrøm, W	72
Ventilator motorens indgangseffekt ved maksimal luftstrøm, W	165
Elektrisk luftvarmers kapacitet, kW / Δt, °C	1 / 8,4
Plads til vedligeholdelse, mm	300



C6.1



C6.2



Akustisk data

A-vægtet lydeffekt niveau L_{WA} , dB(A)
ved reference-luftstrøm

Tilluft indgang	63
Tilluft udgang	72
Fraluft indgang	63
Fraluft udgang	72
Kabinet	52

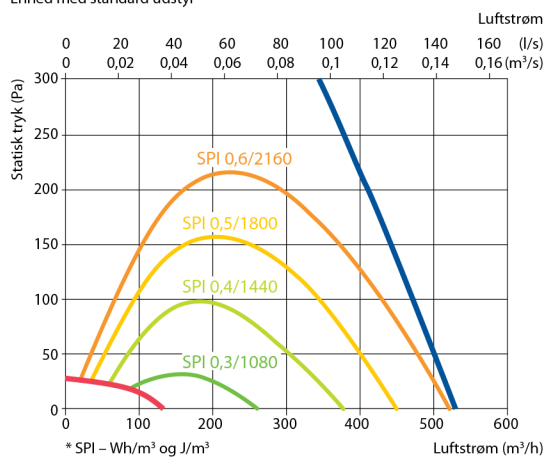
A-vægtet lydtryks niveau L_{PA} , dB(A)

10 m² normalt isoleret rum, afstand til hus – 3 m.

Omgivelser	41
------------	----

Ydelse

Enhed med standard udstyr

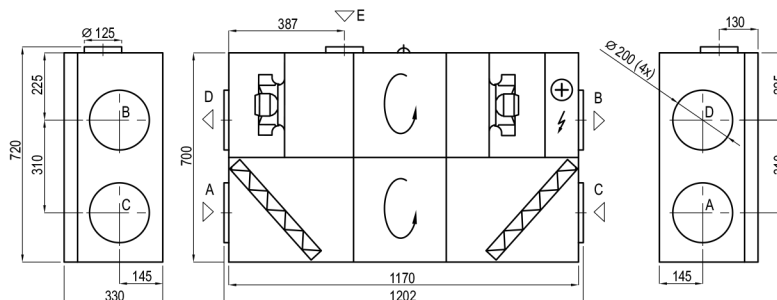


Temperatureffektivitet

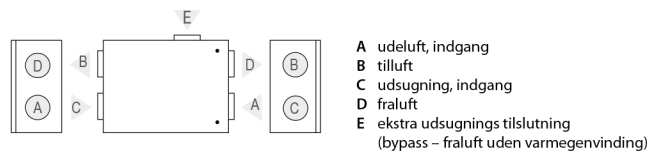
Udetemperatur, °C	Vinter					Sommer		
	-23	-15	-10	-5	0	25	30	35
Efter pladevarmeveksler, °C	11,4	13,3	14,5	15,7	16,8	22,7	23,9	25,1

indendørs +22°C, 20 % RH

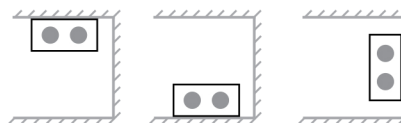
Vist som højre (R1)



Vist som venstre (L1)



Monteringsposition



Tilbehør (s. 123)

Lukkespjæld	AGUJ-M-200+LF230/LM230
Lyddæmper	A/D AGS-200-50-600-M
	B/C AGS-200-50-900-M
Vandvarmer	DH-200
PPU	PPU-HW-3R-15-0,63-W1

Tovejs ventil (vandvarmer)	VVP47.10-0,63
Vandkøler	DCW-0,4-3 / DHCW-200
Tovejs ventil (vandkøler)	VVP47.15-2,5
DX-køler	DCF-0,4-3
Køleenhed	MOU-12HFN8+KA8140