



M FlexAir ventilationsaggregat kan integreres i standard skabsmoduler

Mange anvendelsesmuligheder. Velegnet til boligventilation, klasselokaler, klinikker, daginstitutioner m.v.

Fleksibel installation. Mulighed for at skifte luftretningen. Opretstående eller væghængt horisontalt eller vertikalt.

Ren luft. Automatisk drift via integreret luftkvalitetssensor i tilluft og fraluft. Pollenfilter er standard. Finstøvsfilter kan tilvælges.

Tilvalg for yderligere komfort mulig. Integreret elektrisk eftervarmeplade eller forvarmeplade. På tilluftsiden mulighed for kondensstilslutning for nedkølede bygninger. Kondenssiphon med udtørings- og undertrykssikring.

Kompakte mål. 560 x 534 mm (Dybde x bredde). Kan integreres i standard skabs- og køkkenelementer.

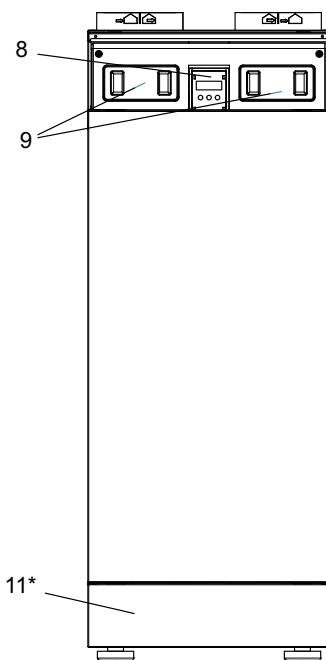
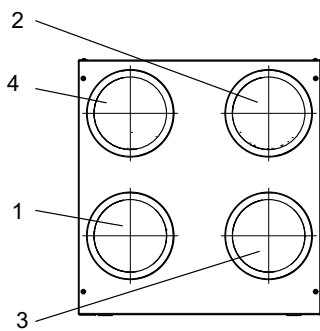
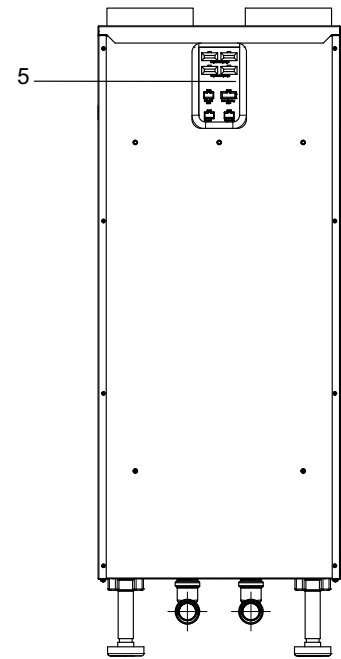
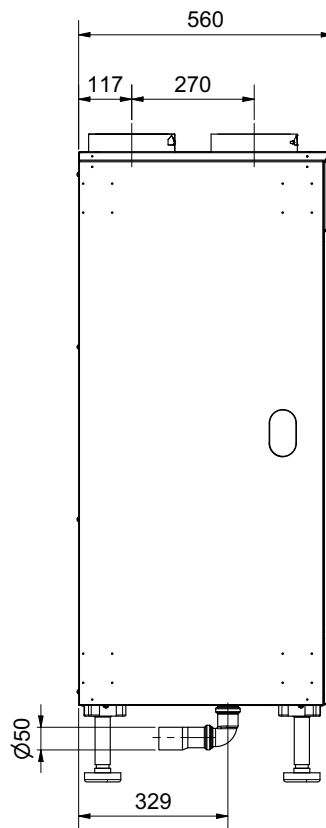
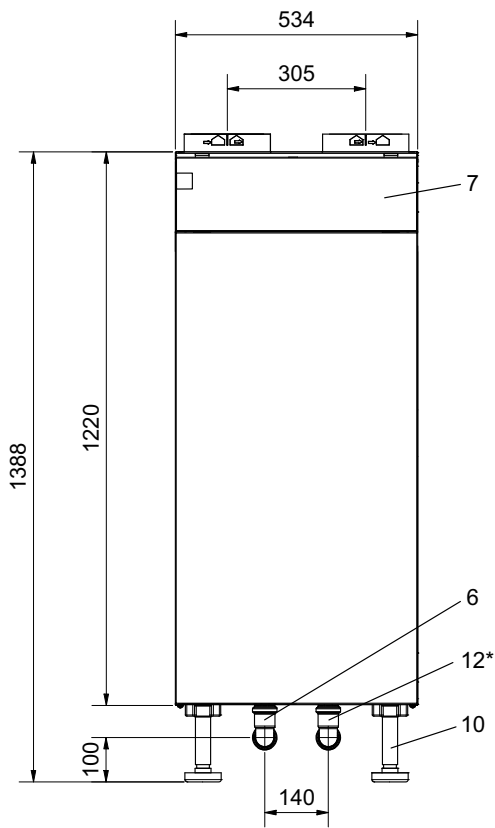
Gennemtestet sikkerhed. Ildsteds-sikkerhedsfunktion for volumenstøms-balance. Ved aktiveret ildsteds-sikkerhedsfunktion kræves en forvarmeplade.

Enkel betjening. Aggregatet har indbygget display med enkel menustruktur. Modbus er standard. Tilkobling til EnOcean-netværk (trådløs) og simple nedværksforbindelser via digitale ind- og udgange er mulig.

M FlexAir ventilationsaggregat

Tekniske data:

Anvendelsesområde	Op til 250 m ²
Volumenstrøm min.- max.*	50 - 320 m ³ /h
Volumenstrøm trin 1 / 2 /3*	90 / 160 / 225 m ³ /h
Ext. trykdifferense (ved 300 m ³ /h)	170 Pa
Luftkvalitetssensor	Integreret i tilluft og fraluft
Lydeffektniveau (ved 250 m ³ /h i 1m)*	42 dB
Varmeveksler	Krydsveksler
Varmegenvinding max*	92%
Elforbrug	0,25 Wh/m ³
Sommerbypass	Ja
Ilsteds-sikkerhedsfunktion	Ja
Elektrisk tilslutning	1 / N /PE - 230V, 50Hz
Kanaltilslutning	Ø160 mm
Filterklasse	ePM10 (M5)
Mål (B x H x D)	534 x 1360 x 560 mm
Energiklasse	A+
DIBt godkendelse	Ansøgt
Passivhaus godkendelse	Ansøgt



- 1 Friskluft
- 2 Indblæsning
- 3 Udsugning
- 4 Afkastluft
- 5 El-tilslutning
- 6 Kondens afløb
- 7 Låge til betjeningspanel og filter
- 8 Kontrolpanel
- 9 Filterlåge
- 10 Justerbare ben
- 11 Afdækning (option)
- 12 Kondens afløb ved brug i nedkølede bygninger.